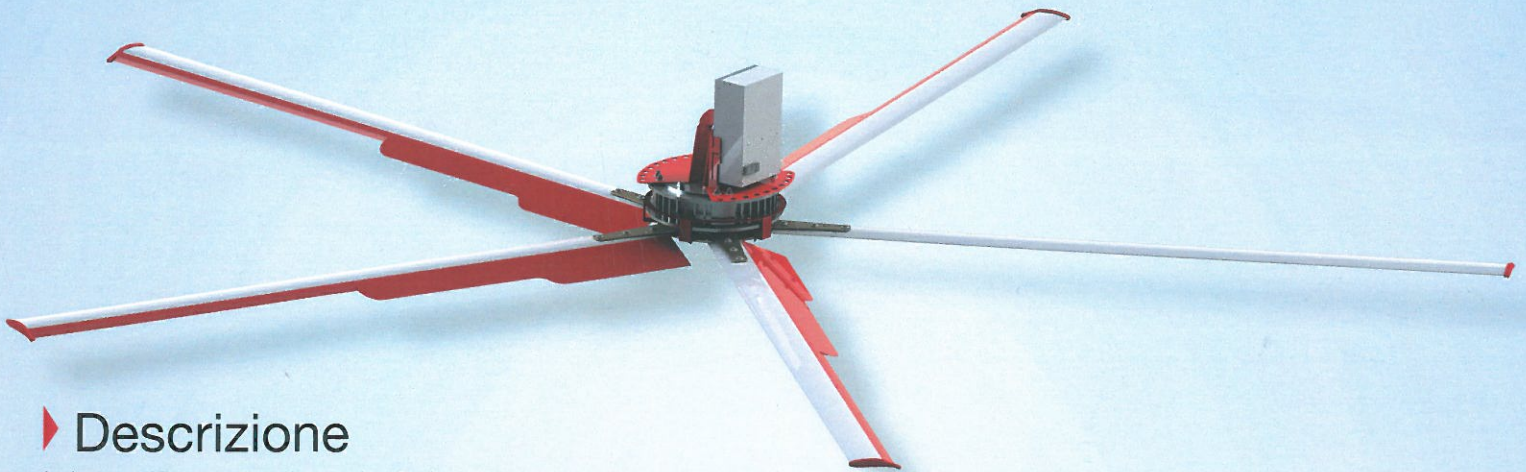




ZEFIRO LINE

Il migliore destratificatore al mondo

The best air destratifier in the world



► Descrizione

I destratificatori della serie Zefiro Line sono costituiti da:

- Un supporto per l'ancoraggio e lo staffaggio commisurato all'impiego di tubolare misura 150 x 50 (mm).
- Un corpo motore dall'innovativa tecnologia, un'elettronica a bordo per l'azionamento e la regolazione automatica ed indipendente della velocità.
- Un sistema di "paracadute": per assicurare la girante in sospensione al corpo, in caso di rotture accidentali.
- Una girante a cinque o sei pale: in alluminio dall'aerodinamica appositamente studiata.
- Caratteristici flaps centrali per ottimizzarne la resa.
- Compatto nelle dimensioni e rumorosità ridotta al minimo.
- Assenza di attriti meccanici e quindi nessuna manutenzione richiesta.
- Prestazioni molto elevate con risparmio energetico del 50%.

► Description

Zefiro line is made up of a built in motor with innovative technology, on board electronics for the drive and the automatic and independent speed regulation supports sized according to use for anchoring and fixing (tubular 150 x 50 mm).

5 or 6 aluminum blades impeller which includes specially designed flaps properly sized in order to improve performance.

Parachute system to ensure the fan in case of accidental breakage.

Compact in size and noise reduced to a minimum.

Without mechanical friction and therefore no maintenance required.

Very high performance with energy savings of 50%.

► Caratteristiche Tecniche

Zefiro Line dispone di una gamma di modelli, diversi nella misura del diametro girante pale, da 3, 4, 4.7, 5, 6 e 7 metri.

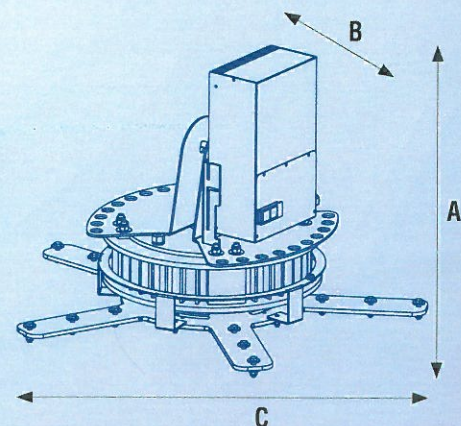
In tabella vengono riportate le principali caratteristiche tecniche.

► Technical features

Zefiro Line includes a wide range of models that has different diameter of impeller and blades, available diameters of 3,4,4.7,5, 6 and 7 meters. The following technical data sheet reports the main features.



Modello Model	Dimensione MAX ingombro (cm) / Size MAX encumbrance (cm)						
	Altezza corpo Width A	Larghezza corpo Height B	Ø solo gigante Ø impeller C	Pale Blades n°	Lungh. una pala Lenght single blade D	Largh. una pala Width single blade E (F)	Peso totale Total weight kg
ZEFIRO 3m	70	30	86	5	135	15 (25)	56
ZEFIRO 4m	70	30	86	5	185	15 (25)	62
ZEFIRO 4.7m	70	30	86	5	218	15 (25)	68
ZEFIRO 5m	70	30	86	5	235	15 (25)	70
ZEFIRO 6m	70	30	86	5	285	15 (25)	80
ZEFIRO 7m	70	30	86	5	335	15 (25)	86

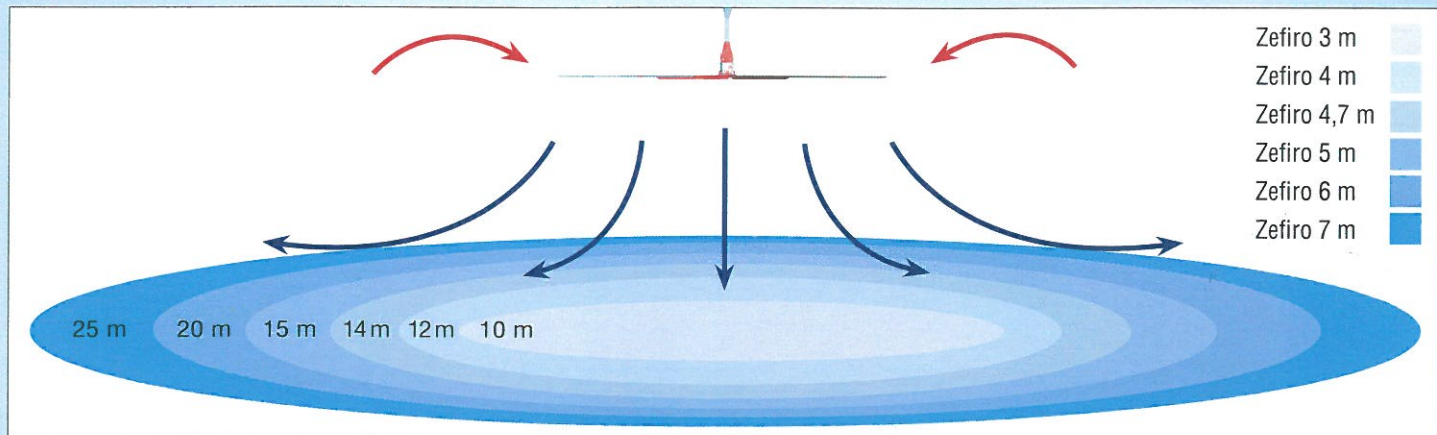


► Prestazioni

La resa di ogni destratificatore è soggetta alle condizioni ambientali in essere e dalla corretta installazione; tuttavia possiamo riportare indicativamente i volumi d'aria movimentata e la superficie d'areazione coinvolta al suolo.

► Performances

The efficiency of each fan depends highly on environmental conditions and on a proper installation. However we can report indicatively the volumes of air moved and the involved aeration surface.



Modello Model	Potenza assorbita Power consumption kw	Regime rotazione Rotation speed rpm	Tensione alimentazione Voltage electrical supply	Corretta Posa* (m) Correct installation from surface*		Distanza sicurezza** Safety distance** cm	Volum Aria Air volume m3/h	Superficie areata Ventilated σ	Rumorosità*** Noise*** db
				dal soffitto From the ceiling	dal suolo From the ground				
ZEFIRO 3m	0,3	140	380 V 3 ph	1,0	3,8	30	140.000	10	trascurabile insignificant
ZEFIRO 4m	0,4	110	380 V 3 ph	1,0	4,0	40	180.000	12	trascurabile insignificant
ZEFIRO 4,7m	0,5	105	380 V 3 ph	1,5	5,0	50	250.000	14	51,5
ZEFIRO 5m	0,6	105	380 V 3 ph	1,5	5,0	50	260.000	15	51,7
ZEFIRO 6m	0,9	85	380 V 3 ph	2,0	5,5	60	360.000	20	54,2
ZEFIRO 7m	1,0	75	380 V 3 ph	3,0	6,0	70	480.000	25	56,6

* La corretta posa è l'indicazione della distanza minima da rispettare in fase di sospensione delle ventole in relazione alla girante a riposo.

** La distanza di sicurezza da rispettare è intesa nella misura tra le pale a riposo e la presenza sia al di sopra che al di sotto di eventuali ostacoli all'interno dello spazio di rotazione della girante.

*** Rilevazione dalla distanza di 3 metri a velocità costante di 55 giri per minuto.

* The correct installation is an indication of the minimum clearance when the rotor is off.

** The minimum safety distance to be complied with is the distance between the blades and any obstacles that can be found above and underneath the blades.

*** Detection from a distance of 3 meters at a constant speed of 55 rpm.

Imballo e trasporto

La movimentazione dei destratificatori avviene mediante imballaggio separato del corpo smontato delle pale.

Il corpo, completo delle necessarie viti di assemblaggio, viene fissato al bancale standard tipo Europallet (L120 x P80 x H14,4 cm) con almeno due braccia della girante per impedirne qualsiasi movimento indesiderato.

La massima capacità di carico di destratificatori tipo Zefiro Line per ogni Europallet è di 4 pezzi corpo ventola, con leggero sbordo, per un ingombro totale di L180 x P135 x H84,4 cm.

Le pale vengono imballate separatamente dal corpo, raccolte in fascio per un massimo di 10 pezzi; si raggruppano solo pale della stessa misura; ogni fascio ha dimensioni corrispondenti per la lunghezza alla misura della singola pala più 5 cm per lato di imballo, l'altezza di 30 cm per fasci da cinque pale di 50 cm per fasci da dieci pale. Le pale per giranti da 7 metri vengono raccolte solamente in fasci da 5 pezzi.

Per quantità maggiori di pale, si provvede all'accorpamento in appositi bancali, secondo necessità.

Packaging and transport

Handling fans Zefiro occurs only after careful packaging, separating the main body by the blades.

The central body, complete with screws for the assembly, is placed on a standard Europallet (L120 x P80 x H14,4 cm).

At least two arms of the impeller are fixed directly on the pallet in order to avoid falls during transport.

An Europallet can carry up to 4 pieces (central body only) of Zefiro fans, with a slight oversizing, for a total volume of L180 x P135 x H84,4 cm.

The blades are packed separately from the main body, gathered in bundles of up to 10 pieces, length of the bundles is the same as the length of a single blade plus 10 cm (package thickness), a bundle of 5 blades has a thickness of 30 cm while the one with 10 blades has a thickness of 60 cm.

The blades of 7 m diam fans are gathered in bundles of 5 pieces only.

For larger quantities, blades are gathered in bundles and placed on pallets properly sized.